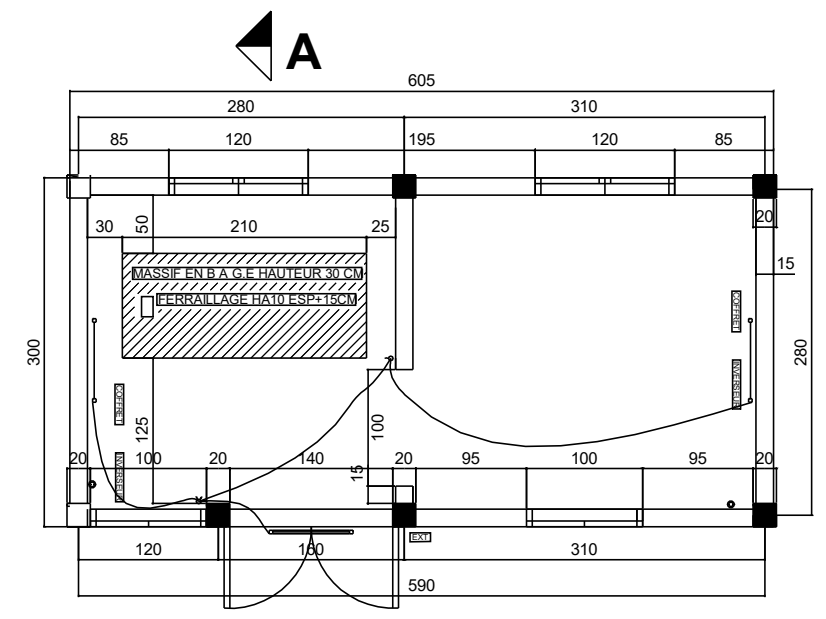
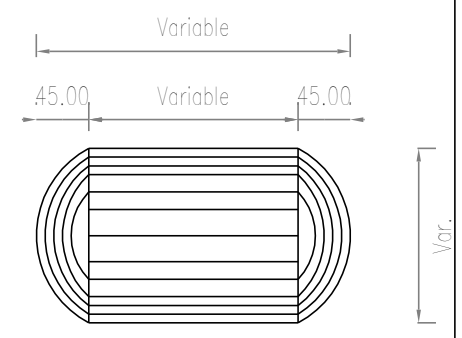


**FACADE PRINCIPALE**



**PLAN DE NIVEAU**



**Reservoir**

**Belgique**  
partenaire du développement

**GREEN-DIC**  
07 BP 5369 Ouagadougou 07  
Tél : (226) 70 33 05 99  
E-mail : green.dic2018@gmail.com

**Enabel**

ETUDES D'AVANT PROJET DETAILLE POUR LA REHABILITATION/EXTENSION  
DU SYSTEME D'ADUCTION D'EAU POTABLE (AEP) DANS LA COMMUNE  
DE TCHERIBA ET DE LA MISE A NIVEAU DE L'ADUCTION D'EAU  
POTABLE (AEP) DE LA COMMUNE DE DOUROULA

SITE: TCHERIBA  
COMMUNE DE TCHERIBA

LOCAL GROUPE ELECTROGENE

Ind.	Date	Dessiné par	Vérifié par	NATURE DE MODIFICATION		STATUT
C						
B				2 DIFFUSION		APD version définitive.
A				1 DIFFUSION		APD version provisoire.
PLAN N°				TCHE_18	Echelle: X =	INDICE B
						AVRIL 2026